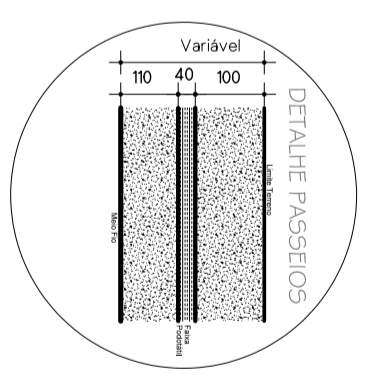
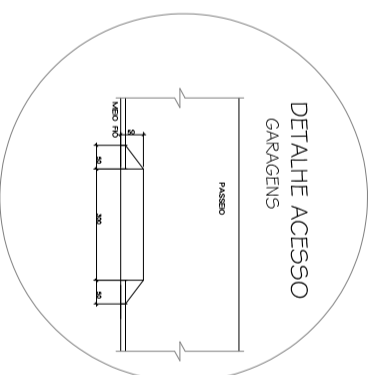
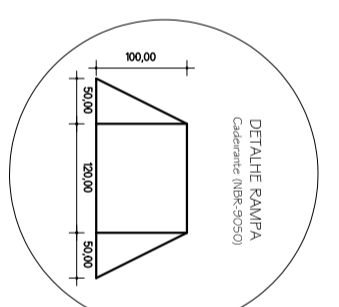


PROJETO DE PAVIMENTAÇÃO DE PASSEIOS
Escala 1/1.000

PARTE CHÁCARA 113



Rua Pinossa Bahia, 114
Barão de Cotegipe - RS
CEP 99740-000
e-mail: cotegipe@barao.cotegipe.rs.gov.br
Fone: 54.3523.1344

TÍTULO:
PROJETO DE PAVIMENTAÇÃO DE PASSEIOS

ENDEREÇO:
RUA CELSO LONGO / RUA LUCIANO J. PRINCIVELLI
RUA 23 DE JANEIRO / AVENIDA 21 DE ABRIL

PROPRIETÁRIO(A):
MUNICÍPIO DE BARÃO DE COTEGIPE

RESPONSÁVEL TÉCNICO PROJETO:
LUIS CARLOS BALESTRIN
ENG. CIVIL CREA RS 98570-D

PRANCHA:
ÚNICA

ESCALA:
INDICADA

DATA:
JULHO / 2016

DESENHO:
LUIS